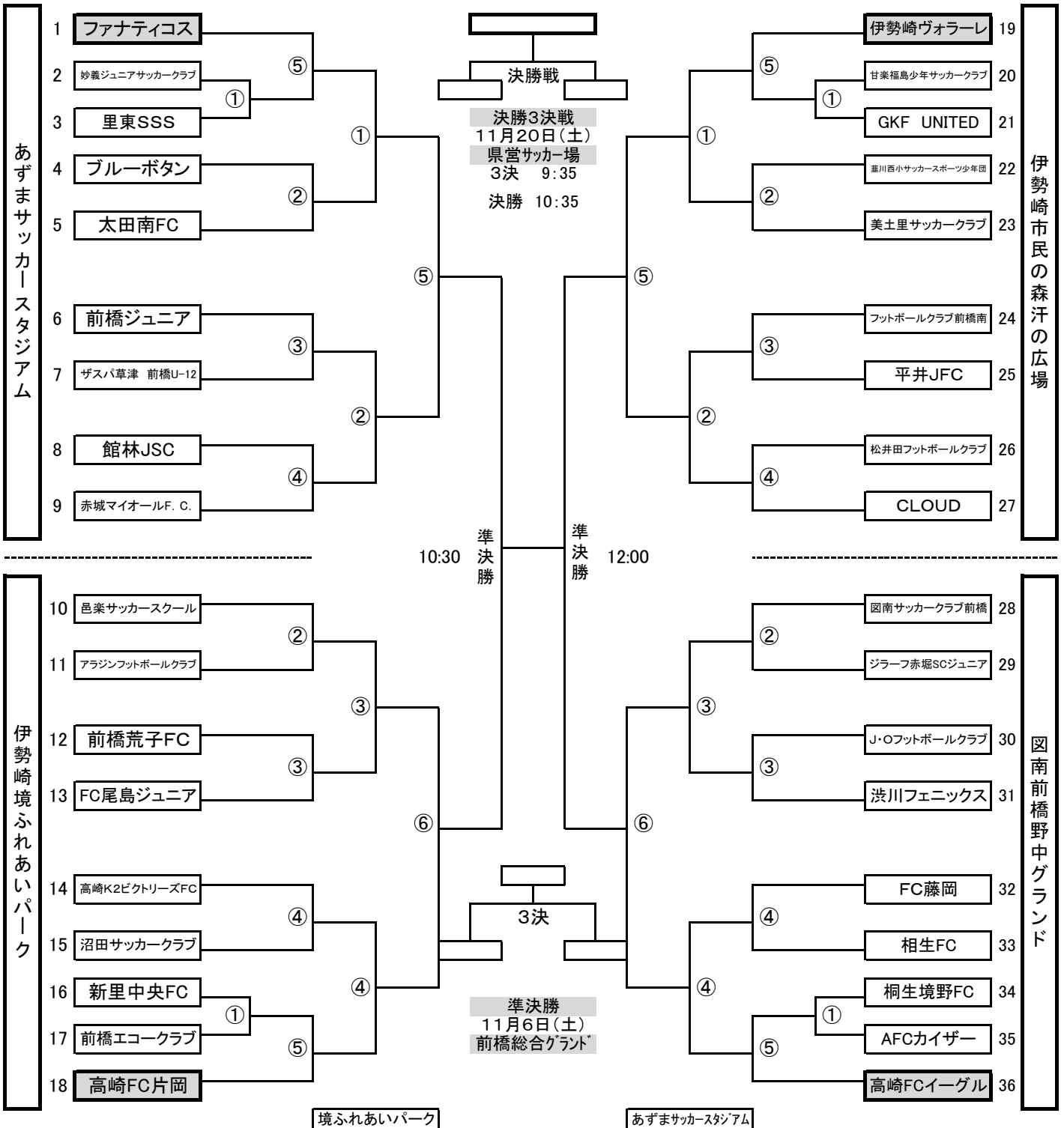


ミルクカップ第34回GTV少年サッカー大会 決勝トーナメント

10月30日(土) 10月31日(日)

10月31日(日) 10月30日(土)



試合時間 ①9:30 ②10:30 ③11:30 ④12:30 ⑤13:30 ⑥14:30

- ※ 決勝トーナメント1日目の審判は主審のみ派遣審判員。副審予備審は帯同審判で行う。
- 副審予備審は、①は③のチーム、②は①のチーム、③は②のチーム、④は⑤のチーム、⑤は④のチームが行う。
- ※ 2日目の主審・副審は派遣審判。第4審判のみ帯同審判で①と②のチームが交互に、③と④のチームが交互に、⑤は④のチームが交互に行う。
- ※ 準決勝・3決・決勝は県派遣審判員にて行う。

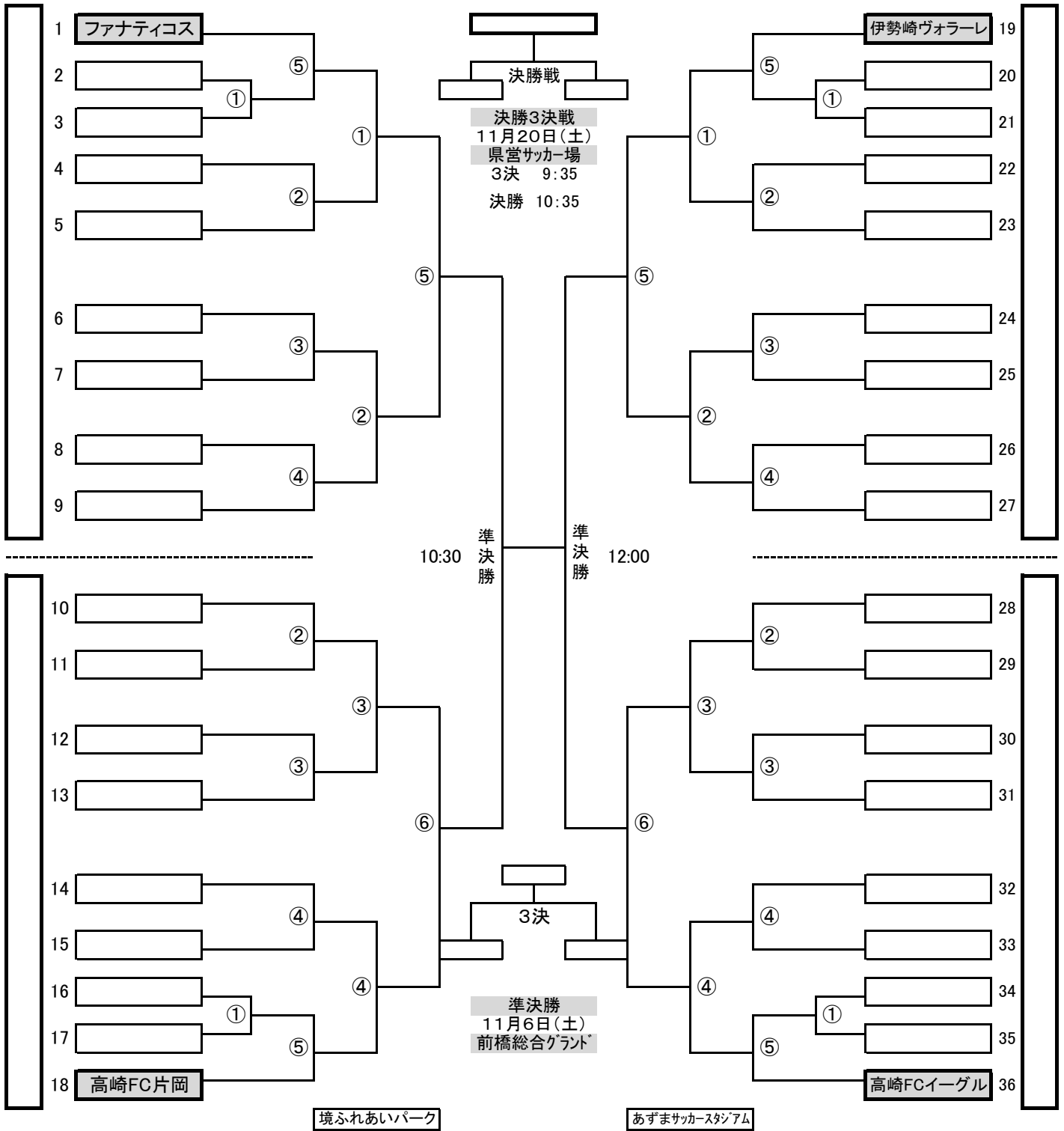
ミルクカップ第34回GTV少年サッカー大会 決勝トーナメント

	東毛	中毛	西南毛		北毛
A	1位 邑楽サッカースクール	1位 関南サッカークラブ前橋	1位 CLOUD		1位 赤城マイオールF. C.
B	2位 FC尾島ジュニア	2位 フットボールクラブ前橋南	2位 高崎K2ビクトリーズFC	3位 美土里サッカークラブ	
C	3位 太田南FC	3位 前橋ジュニア	4位 FC藤岡		2位 渋川フェニックス
D	4位 相生FC	4位 ザスパ草津 前橋U-12	5位 J・Oフットボールクラブ	6位 ブルーボタン	
E	5位 韮川西小サッカー スポーツ少年団	5位 前橋荒子FC	7位 平井JFC		3位 沼田サッカークラブ
F	6位 館林JSC	6位 ジラーフ赤堀SCジュニア	8位 松井田フットボールクラブ	9位 アラジンフットボールクラブ	
G	7位 新里中央FC	7位 前橋エコークラブ	10位 甘楽福島少年サッ カークラブ		4位 GKF UNITED
H	8位 桐生境野FC	8位 AFCカイザー	11位 妙義ジュニアサッカー クラブ	12位 里東SSS	

ミルクカップ第34回GTV少年サッカー大会 決勝トーナメント

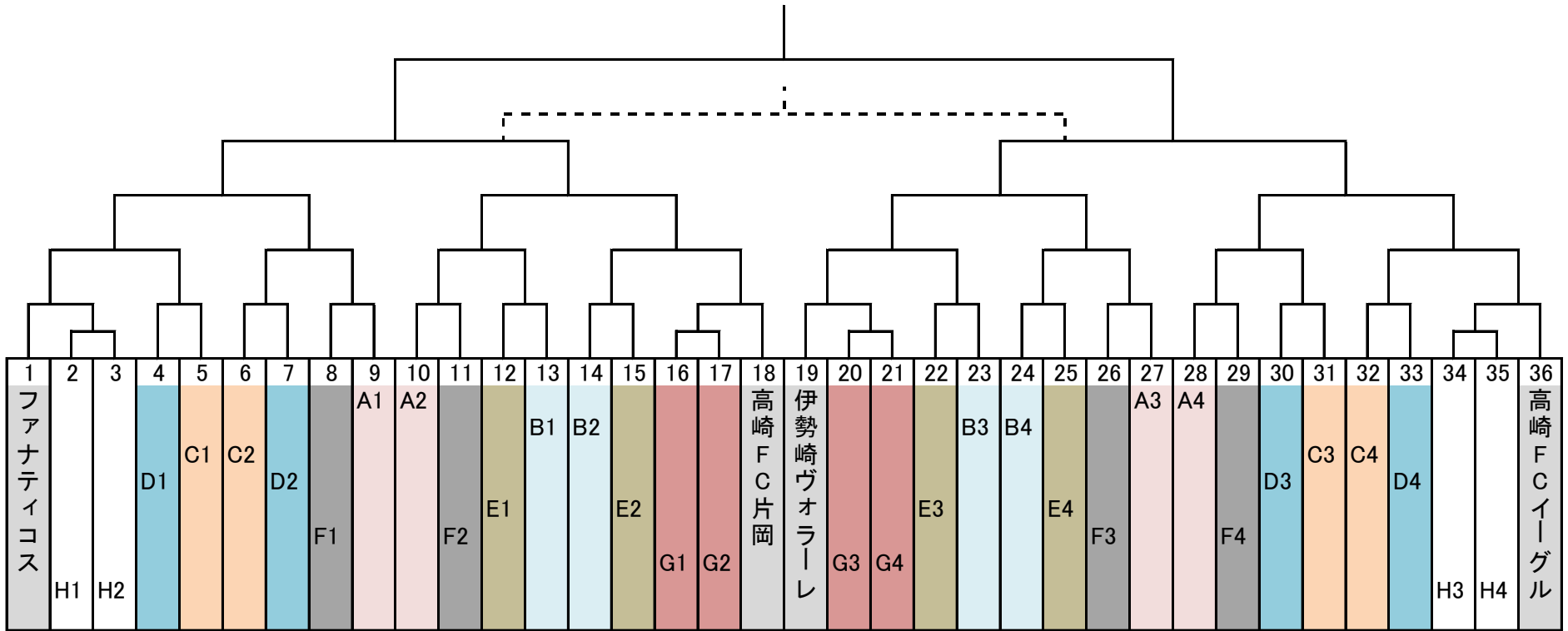
10月30日(土) 10月31日(日)

10月31日(日) 10月30日(土)



	東毛	中毛	西南毛		北毛
A	1位 邑楽サッカースクール	1位 関南サッカークラブ前橋	1位 CLOUD		1位 赤城マイオールF. C.
B	2位 FC尾島ジュニア	2位 フットボールクラブ前橋南	2位 高崎K2ビクトリーズFC	3位 美土里サッカークラブ	
C	3位 太田南FC	3位 前橋ジュニア	4位 FC藤岡		2位 渋川フェニックス
D	4位 相生FC	4位 ザスバ草津 前橋U-12	5位 J・Oフットボールクラブ	6位 ブルーボタン	
E	5位 蕪川西小サッカー スポーツ少年団	5位 前橋荒子FC	7位 平井JFC		3位 沼田サッカークラブ
F	6位 館林JSC	6位 ジラーフ赤堀SCジュニア	8位 松井田フットボールクラブ	9位 アラジンフットボールクラブ	
G	7位 新里中央FC	7位 前橋エコークラブ	10位 甘楽福島少年サッ カークラブ		4位 GKF UNITED
H	8位 桐生境野FC	8位 AFCカイザー	11位 妙義ジュニアサッカー クラブ	12位 里東SSS	

ミルクカップ第34回GTV少年サッカー大会 決勝トーナメント表



抽選枠

	東毛	中毛	西南毛	北毛
A	1位	1位	1位	1位
B	2位	2位	2位	3位
C	3位	3位	4位	2位
D	4位	4位	5位	6位
E	5位	5位	7位	3位
F	6位	6位	8位	9位
G	7位	7位	10位	4位
H	8位	8位	11位	12位

＜抽選はシードチームと地区予選上位チームが有利になるように下記の通り行う＞

A枠4チームは、9,10,27,28から抽選を行う。

B枠4チームは、13,14,23,24から抽選を行う。

以下同様にトーナメント表のアルファベット枠で抽選を行う